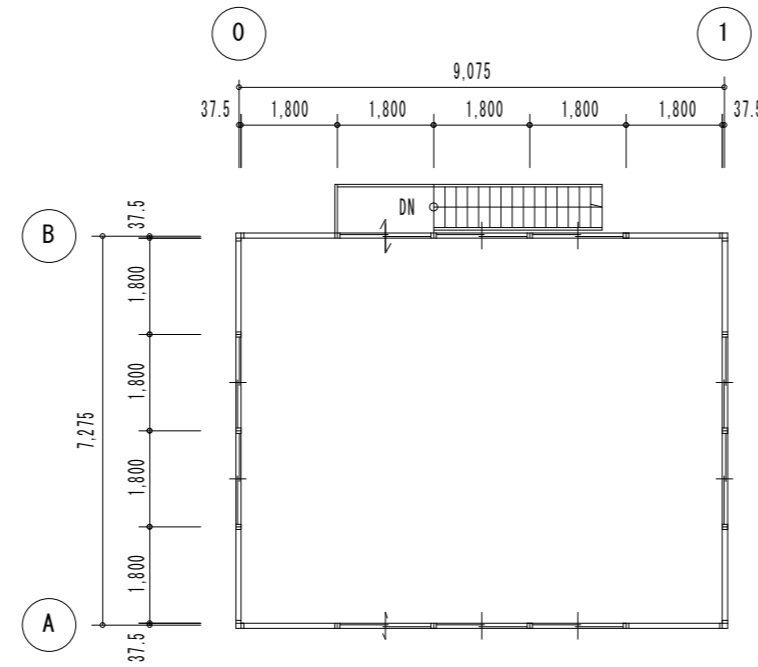


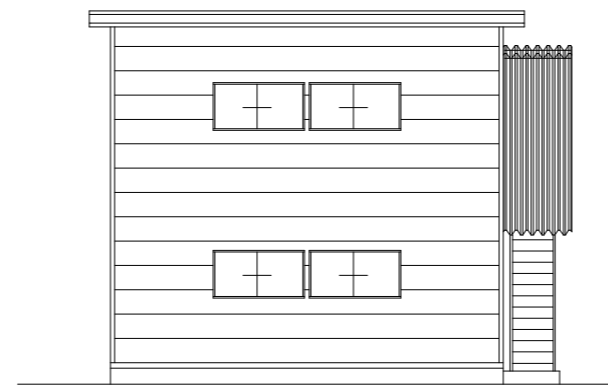
1 F 平面図 S=1:100



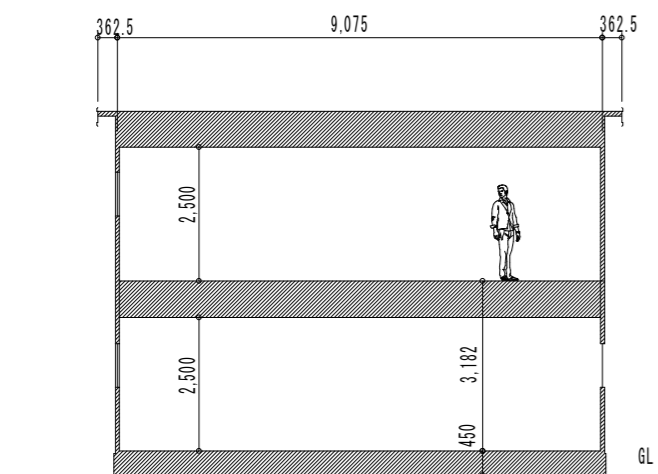
2 F 平面図 S=1:100



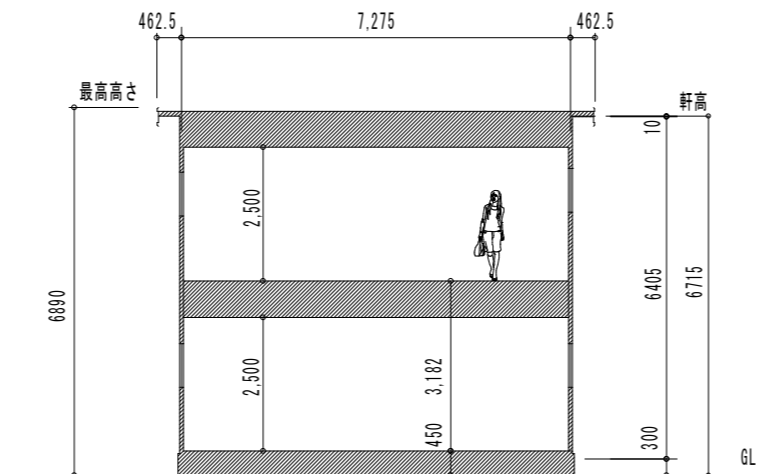
B通 立面図 S=1:100



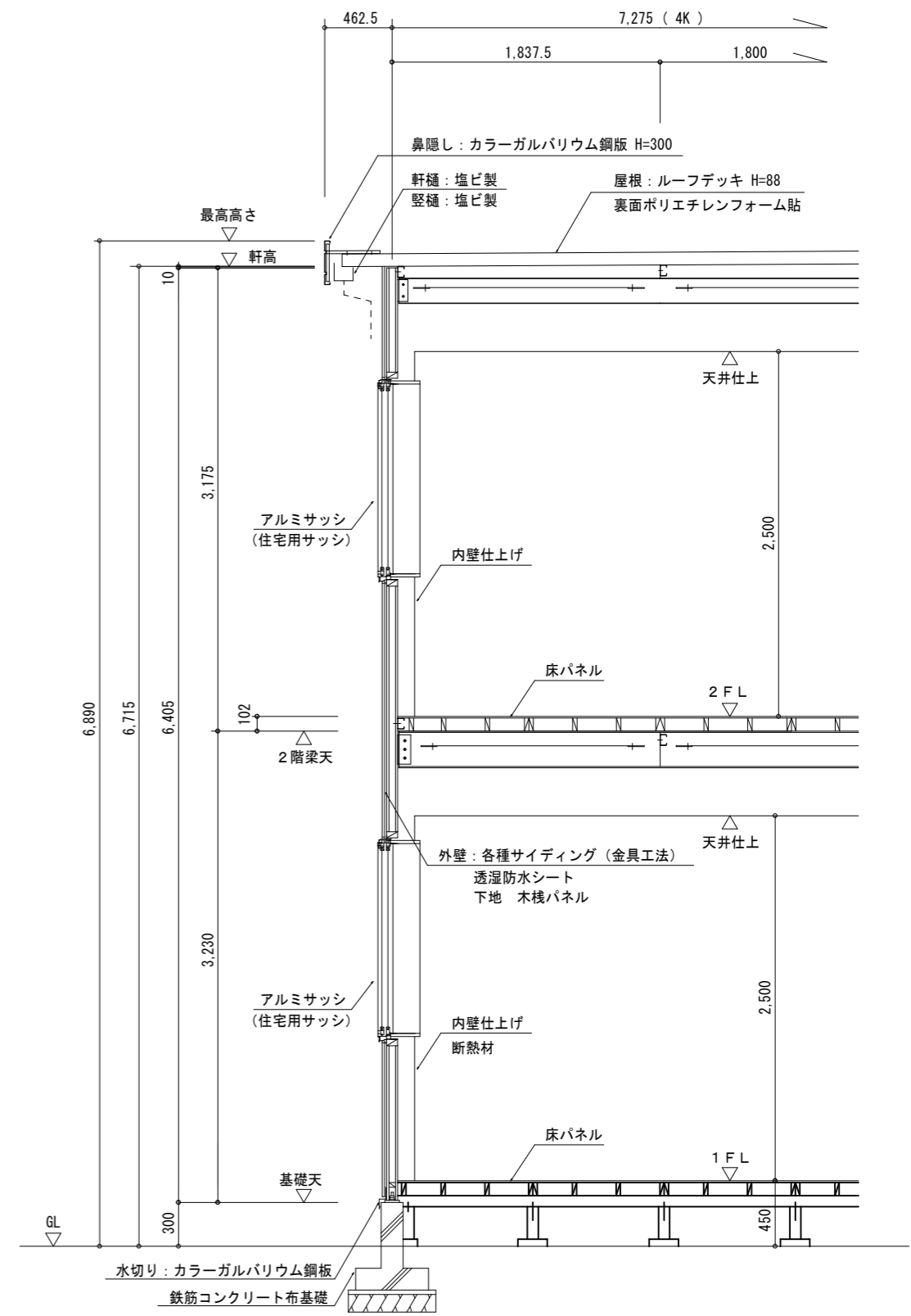
1通 立面図 S=1:100



断面図 S=1:100



断面図 S=1:100



矩計図 S=1:30



工事名称 オリентWD 基準図  
図面名称 WD2型 平面図、立面図、断面図、矩計図

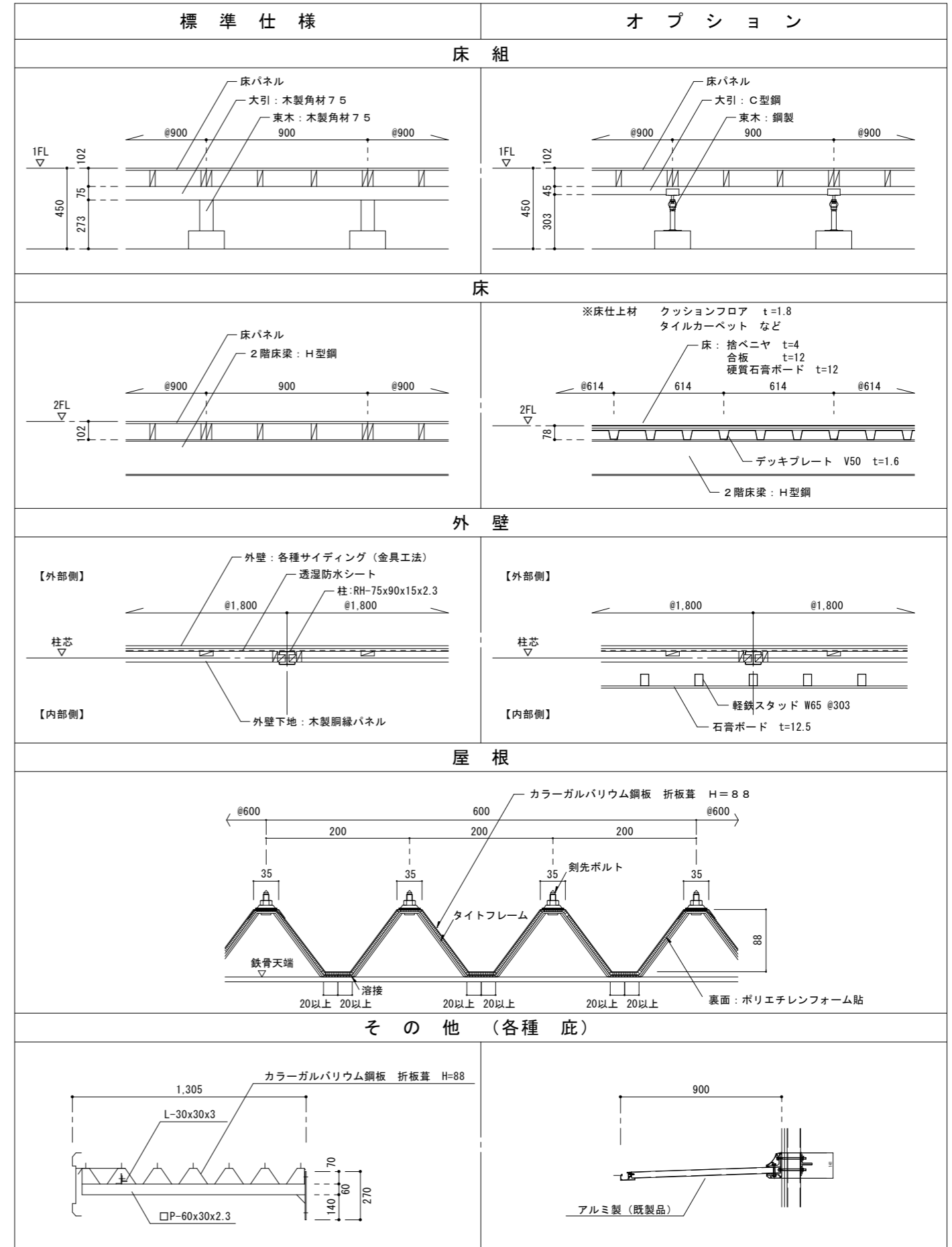
枚数  
縮尺 S=1:100 S=1:30

オリエントハウス株式会社

年月日  
2021.04.13

# 概要書

	標準仕様	オプション
営業形態	販売	
構造	軽量鉄骨造 プレース構造 (妻側・桁側共)	
基礎		鉄筋コンクリート造
床組	束木: 木製角材 75 大引: 木製角材 75	束木: 鋼製 大引: C型鋼
床	床パネル: 合板 t=12 (桟木 30×90 @300 構造計算による)	捨貼&クッションフロア t=1.8 など タイルカーペット デッキプレート可
外壁	各種サイディング (金具工法) 透湿防水シート 外壁下地: 木製胴縁パネル	断熱材: グラスウール t=50
屋根	カラーガルバリウム鋼板 折板葺 H=88 裏面: ポリエチレンフォーム貼	
天井		化粧石膏ボード t=9.5 など 廻縁: 塩ビ 断熱材: グラスウール t=50
建具	アルミサッシ (落とし込みサッシ) 窓: 引違い窓、FIX窓など 出入口: 引違い戸、両開き戸、片開き戸など	
階段	外部鉄骨階段 手摺付	上屋: カラーガルバリウム鋼板 折板葺
その他	鼻隠し: カラーガルバリウム鋼板 H=300 雨樋: 塩ビ 軒樋 130角 縦樋 75φ 各種庇	巾木: ソフト巾木 H=60 など 木製巾木
特記事項		



工事名称 オリентWD 基準図 L2型  
図面名称 概要書 各部詳細図

縮尺

オリентハウス株式会社

年月日  
2021.04.13